

# YIFAN

## PE PEX系列颞式破碎机

## PE PEX Series Jaw Crusher



Leading crushing and screening equipment manufacturer in China

中国领先的破碎筛分设备制造商

郑州一帆机械设备有限公司(由山德技术(北京)有限公司控股),是中国知名的破碎筛分设备制造商。我们为客户提供全系列破碎筛分设备,包括 液压圆锥破碎机、颞式破碎机、反击式破碎机、立式冲击破碎机(制砂机)、移动式破碎站和振动筛,我们不仅为客户提供高性价比的产品,还提供一流的服务支持及解决方案。



郑州一帆机械设备有限公司

ZHENGZHOU YIFAN MACHINERY CO.,LTD

服务热线: 400-665-6688 0371-64627000 64989888

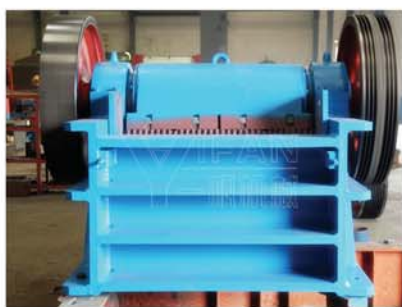
网址: [www.yfmac.com](http://www.yfmac.com)

地址: 中国郑州荥阳开发区郑源路

# YIFAN

郑州一帆机械设备有限公司（由山德技术（北京）有限公司控股）作为国内领先的破碎筛分设备成套设备制造商及骨料加工全面方案提供者，潜心研究出的一种高效，节能的破碎设备。其中大中型颚式破碎机是我公司的拳头产品之一，尤其在设计和生产大型颚式破碎机方面，在国内外已处于绝对领先水平。

PE、PEX系列颚式破碎机为大型复摆式，广泛适用于矿山、冶炼、建筑、公路、铁路、水利和化学工业等众多行业，处理粒度大，抗压强度不超过320Mpa的各种矿石和岩石的粗碎或中碎作业。PE系列用于粗破，PEX系列用于中、细破。



## 特点及优势 Features and Benefits

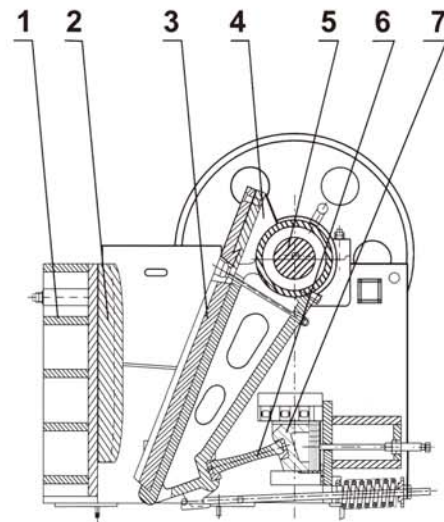
1. 结构简单、维修使用方便；性能稳定，运营成本低；破碎比大。
2. 破碎腔深而且无死区，提高了进料能力与产量；
3. 其破碎比大，产品粒度均匀；
4. 垫片式排料口调整装置，可靠方便，调节范围大，增加了设备的灵活性；
5. 润滑系统安全可靠，部件更换方便，保养工作量小；
6. 结构简单，工作可靠，运营费用低。
7. 设备节能：单机节能15%~30%，系统节能一倍以上；
8. 排料口调整范围大，可满足不同用户的要求；
9. 噪音低，粉尘少。



## Structural Drawing 结构组成

颚破的结构主要有机架、偏心轴、大皮带轮、飞轮、动颚、侧护板、肘板、肘板后座、调隙螺杆、复位弹簧、固定颚板与活动颚板等组成，其中肘板还起到保险作用。

采用高强度锰钢，一次成型铸造，具有耐磨、抗压、寿命长等优点。主要适用破碎大、中、小型石块和相应的物体。



1. 机架 Frame
2. 固定颚板 Fixed Jaw Plate
3. 活动颚板 Movable Jaw Plate
4. 动颚 Movable Jaw
5. 偏心轴 Eccentric Shaft
6. 肘板 Toggle
7. 调整板 Adjusting Toggle Seat

## 工作原理 Working Principle

PE、PEX系列颚式破碎机是以电动机为动力，通过电动机皮带轮，由三角带和槽轮驱动偏心轴，使动颚按预定轨迹作往复运动，从而将进入由固定颚板、活动颚板和边护板组成的破碎腔内的物料予以破碎，并通过下部的排料口将成品物料排出。该系列颚式破碎机破碎方式为曲动挤压型，电动机驱动皮带和皮带轮，通过偏心轴使动颚上下运动，当动颚上升时肘板和动颚间夹角变大，从而推动动颚板向定颚板接近，与此同时物料被挤压、搓、碾等多重破碎；当动颚下行时，肘板和动颚间夹角变小，动颚板在拉杆、弹簧的作用下离开定颚板，此时已破碎物料从破碎腔下口排出，随着电动机连续转动破碎机动颚作周期性的压碎和排料，实现批量生产。



型号	进料尺寸 (mm)	最大进料粒度 (mm)	排料口调整范围(mm)	处理能力(m³/h)	电机功率(kw)	重量
PE-250×400	250×400	210	20-60	3-13	15	2.8
PE-400×600	400×600	340	40-100	10-40	30	6.5
PE-500×750	500×750	425	50-100	28.5-62.5	55	10.8
PE-600×900	600×900	500	65-160	30-75	55-75	15
PE-750×1060	750×1060	630	80-200	80-160	90-110	28.9
PE-870×1060	870×1060	750	170-270	145-235	90-110	29.5
PE-900×1200	900×1200	750	100-200	100-240	110-132	49
PE-1000×1200	1000×1200	850	200-280	190-275	110-132	51
PE-1200×1500	1200×1500	1020	150-300	250-500	200	88.5
PEX-150×750	150×750	120	10-40	5-16	15	2.5
PEX-250×1000	250×1000	210	25-60	10-30	30-37	6.6
PEX-250×1200	250×1200	210	25-60	10-31.5	37	7
PEX-300×1300	300×1300	250	20-90	12.5-53	75	12

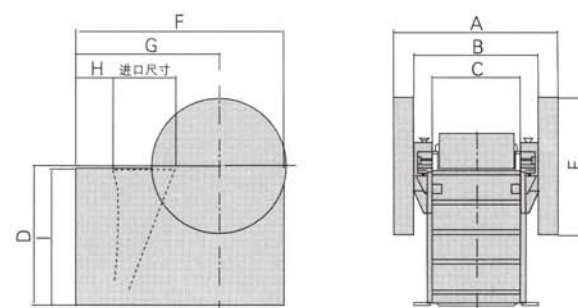
注：处理能力为加工中硬物料、破碎物料松散密度为 $1.6 \times 10^3 \text{kg/m}^3$ 时的数据。





## 外形尺寸 Overall Dimensions

型号	A	B	C	D	E	F	G	H	I
PE-250×400	1315	938	554	890	812	1450	750	220	735
PE-400×600	1677	1079	640	1190	897	1709	964	295	1125
PE-500×750	1906	1346	820	1270	1200	1890	1370	435	1185
PE-600×900	1840	1380	960	1540	1515	2305	1590	390	1505
PE-750×1060	2540	1840	1140	1800	1600	2740	1940	620	1780
PE-870×1060	2556	1840	1140	1800	1600	2860	2060	620	1780
PE-900×1200	3000	1976	1228	2135	1800	3335	2155	830	2110
PE-1000×1200	3000	1976	1228	2135	1800	3435	2255	830	2110
PE-1200×1500	3152	2352	1416	2410	2285	4618	3040	1100	2410
PEX-150×750	1516	1188	790	625	800	1250	588	190	470
PEX-250×1000	1992	1500	1010	930	900	1530	905	330	850
PEX-250×1200	2192	1700	1220	930	1000	1565	905	330	850
PEX-300×1300	2320	1840	1320	1110	1225	1750	1170	430	1020



总公司：山德技术（北京）有限公司  
地址：中国北京市海淀区三里河路11号  
邮编：100831  
电话：010-57811256  
传真：010-57811257

郑州一帆机械设备有限公司  
厂址：中国郑州市荥阳开发区郑源路  
邮编：450100  
电话：0371-64627000 64989888  
传真：0371-64606468  
全国免费咨询热线：400-665-6688  
网址：[www.yfmac.com](http://www.yfmac.com)  
E-mail:[yifan@yfmac.com](mailto:yifan@yfmac.com)

# YIFAN