

YIFAN



CCH 系列液压圆锥破碎机

CCH Series Cone Crusher

Leading crushing and screening equipment manufacturer in China

中国领先的破碎筛分设备制造商

郑州一帆机械设备有限公司(由山德技术(北京)有限公司控股),是中国知名的破碎筛分设备制造商。我们为客户提供全系列破碎筛分设备,包括 液压圆锥破碎机、颚式破碎机、反击式破碎机、立式冲击破碎机(制砂机)、移动式破碎站和振动筛,我们不仅为客户提供高性价比的产品,还提供一流的服务支持及解决方案。



YIFAN

郑州一帆机械设备有限公司

ZHENGZHOU YIFAN MACHINERY CO.,LTD

服务热线: 400-665-6688 0371-64627000 64989888

网址: www.yfmac.com

地址: 中国郑州荥阳开发区郑源路

CCH系列 液压圆锥破碎机

CCH Series Cone Crusher



CCH系列液压圆锥破碎机是经过吸收世界先进破碎技术研制出的具有先进水平的圆锥破碎机，广泛应用于冶金、建筑、水电、交通、化工、建材工业中，适合破碎坚硬、中等硬度以上的各种矿石和岩石。

CCH series hydraulic cone crusher gets to world advanced level, is designed and made through absorbing world advanced crushing technology. It is widely used in metallurgical, aggregate, building material industries, it is suitable for crushing varies of hard and above mid-hard ores and rocks.

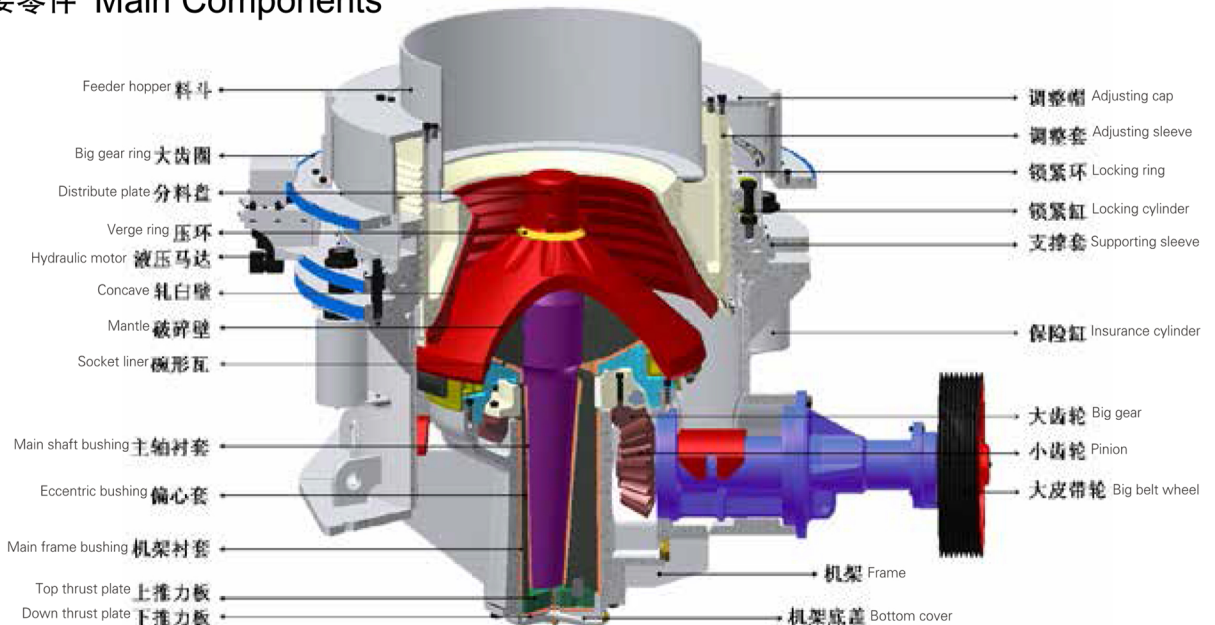
特点及优势:

- ⊙ 结构合理，破碎原理及技术参数先进，运转可靠，运行成本低；
- ⊙ 具有大破碎力，生产效率高，产量高；
- ⊙ 液压系统方便可靠，能提供安全有效的过载保护；
- ⊙ 多种破碎腔，适应大范围产品粒度要求；
- ⊙ 采用液压调整、液压清腔设置，自动化程度大为提高。
- ⊙ 可选装液压马达调整排料口，节省人工，快捷的进行排料口调整。

Features and Benefits:

- ⊙ Reasonable structure, advanced crushing principle and technical data, reliable work and low cost.
- ⊙ Strong crushing ability, high efficiency productivity, high capacity.
- ⊙ Hydraulic system is reliable, provide safe and effective overload protection.
- ⊙ Types of crushing cavity are for wide range of product size requirement.
- ⊙ Use hydraulic adjustment and hydraulic clean cavity setting, much increase automation.
- ⊙ We can select hydraulic motor to adjust the discharge opening quickly and reduce the labor cost.

主要零件 Main Components



CCH系列 液压圆锥破碎机

CCH Series Cone Crusher

技术参数 Technical Data

型号 Model	腔型 Type of Cavity	最大给料尺寸 Max Feeding Size(mm)	排矿口范围 Discharge Range(mm)	电机功率 Motor Power (kw)	生产能力 (吨/小时) — 开路循环 闭边排矿口 Capacity(t/h) — open circuit, closed discharge(mm)												
					9	13	16	19	22	26	32	38	51	63	76	89	
CCH639	C	160	22-32	75-90													
	M	130	13-26			65	85	100	120	130							
	F	50	9-19		40	60	80	90									
CCH651	EC	260	26-51	185-200						250	290	340	395				
	C	220	19-51					182	209	236	279	334	365				
	M	150	16-38				125	140	165	220	275	330					
	F	80	9-22		70	90	115	130	150								
CCH667	EC	315	38-64	250-280								555	649	766			
	C	230	26-64							366	430	468	629	657			
	M	205	22-52						266	299	348	393	451				
	F	180	16-38				188	212	234	267	305	337					
CCH684	EC	450	38-89	400								890	1179	1380	1475	1566	
	C	350	32-76								800	850	1100	1288	1398		
	M	320	26-63							612	735	815	990	1137			
	F	268	19-52					376	412	500	620	725	867				

短头型液压圆锥破碎机 Short head hydraulic cone crusher

型号 Model	腔型 Type of Cavity	最大给料尺寸 Max Feeding Size(mm)	排矿口范围 Discharge Range(mm)	电机功率 Motor Power (kw)	生产能力 (吨/小时) — 开路循环 闭边排矿口 Capacity(t/h) — open circuit, closed discharge(mm)												
					3	5	6	9	13	16	19	22	26	32	38		
CCH639D	C	70	6-19	75-90													
	M	51	5-16				59	68	96	110	130						
	F	35	3-13		30	45	59	68	96	110							
CCH651D	C	89	9-22	185-200				100	120	145	175	210					
	M	70	6-16				82	105	130	160							
	F	54	5-16			80	90	110	135	160							
CCH667D	EC	133	13-26	250-280					280	310	340	370	390				
	C	133	10-26					210	280	310	340	370	390				
	M	89	6-19				130	168	215	260	290						
	F	70	6-13				130	168	215								
CCH684D	EC	203	16-26	400						510	600	630	680				
	C	178	13-26						455	488	552	600	620				
	M	133	10-19					355	420	460	530						
	F	105	6-16				220	310	375	428							

注: 1. 上述生产能力是在破碎中硬及以下物料且堆积密度为 $1.6 \times 10^3 \text{kg/m}^3$ 时开路循环生产中的总吨数。生产能力与破碎物料的物理性能、给料方式、进料粒度及其组成有关。
2. CCH651(D), CCH684(D)标准配置包含液压缸锁紧排料口, 液压马达调整排料口, CCH639(D), CCH651(D)为选配。

Note: 1. The capacity is total tons per hour passing through crusher at open circuit when crushing medium and below hardness material and bulk density with $1.6 \times 10^3 \text{kg/m}^3$. Capacities are relative to physical character and type of feeding, feeding size and composition and so on.
2. CCH651(D) and CCH684(D) standard configuration includes discharging opening of hydraulic locking and hydraulic motor adjustment, and you can choose CCH639(D), CCH651(D) as matching products.



总公司：山德技术（北京）有限公司
SHANDE TECHNOLOGY (BEIJING) CO., LTD.

郑州一帆机械设备有限公司
地址：中国郑州市荥阳开发区郑源路
邮编：450100
电话：0371-6462 7000 6462 6911
传真：0371-6460 6468
免费咨询电话：400-665-6688
网址：www.yfmac.com
E-mail: yifan@yfmac.com

ZHENGZHOU YIFAN MACHINERY CO., LTD.
Add:Zhengyuan Rd,Xingyang,Zhengzhou Henan 450100,China
Tel:+86 371 64628852
Fax:+86 371 64628872
Website: www.yfcrusher.com
E-mail: sales@yfmac.com

我们的产品在不断更新和改进中，一帆保留在未事先告知的情况下，更改参数及设计的权利。

Our products are constantly updated and improved. YIFAN reserves the right to modify parameters and design without notice.

照片中产品外观颜色与实际机型存在差异，颜色标准以实物为准。

In the photo products' color and appearance might have differences from the actual models, the color need to be subject to the real object.

本手册中的配置不一定是出厂标准配置，购买时请详细咨询我们。

The configuration in this manual are not necessarily the Ex-factory standard, please consult with us before purchasing.