

# YIFAN

## JC系列颞式破碎机

## JC Series Jaw Crusher



Leading crushing and screening equipment manufacturer in China

中国领先的破碎筛分设备制造商

郑州一帆机械设备有限公司(由山德技术(北京)有限公司控股),是中国知名的破碎筛分设备制造商。我们为客户提供全系列破碎筛分设备,包括 液压圆锥破碎机、颞式破碎机、反击式破碎机、立式冲击破碎机(制砂机)、移动式破碎站和振动筛,我们不仅为客户提供高性价比的产品,还提供一流的服务支持及解决方案。



郑州一帆机械设备有限公司

ZHENGZHOU YIFAN MACHINERY CO.,LTD

服务热线: 400-665-6688 0371-64627000 64989888

网址: [www.yfmac.com](http://www.yfmac.com)

地址: 中国郑州荥阳开发区郑源路

# YIFAN

JC系列颚式破碎机是郑州一帆机械设备有限公司引进国际最先进的破碎技术和研究成果，在一帆万台颚式破碎机设计制造经验的基础上，采用有限元分析方法成功开发的新一代产品。

与传统的颚式破碎机相比，JC系列颚式破碎机在设计和制造方面对细节更为重视，采用高强度材料，先进的制造工艺，具有结构强度更高，设备可靠性更高，破碎比更大、产量更高，综合成本更低等优势。



## 特点及优势 Features and Benefits

### 1、坚固的结构

机架分为焊接式和组装式两种：中小型规格一般采用焊接式，大型规格一般采用组装式。

焊接式采用大弧度过渡圆角、低应力区焊接方式，大大降低了应力过度集中的问题，保证了机架在各方向强度的均等，具有耐冲击性、受力均匀、低故障率等特点。

组装式采用先进的模块化、无焊接框架结构设计，疲劳强度大，可靠性高，同时整机组装式设计，运输、安装更加方便，特别适用于地下矿井、高海拔矿山等狭小、运输困难场所安装。

### 2、优越的腔型设计

对称“V”形腔型设计，肘板大倾角、大冲程、合理转速，使进料粒度更大、产量更高、粒度更加均匀，颚板磨损降低。

### 3、重型动颚总成经久耐用

重型动颚总成采用锻造的重型偏心轴、高质量重载滚动轴承、有限元软件优化的动颚体，保证了动颚总成耐冲击性和稳定性高；迷宫式密封、集中润滑系统保证了轴承油脂不被污染、润滑更加便捷，使其运行时间更长、更具稳定性。

### 4、动颚护板设计

动颚上方安装了重型护板，避免物料强力冲击，有效保护动颚体及其内部轴承不受损坏。

### 5、整体轴承座

整体铸钢轴承座结构保证与机架完全配合，避免了组合式轴承座在紧固过程中对轴承造成不必要的径向载荷，使轴承运行更加平稳。

### 6、方便快捷的粒度调节

JC系列颚式破碎机采用机械或液压排料口调整装置，其双楔块调节方式相对应垫片调节操作更加简单、安全、快捷，节省了停机时间。

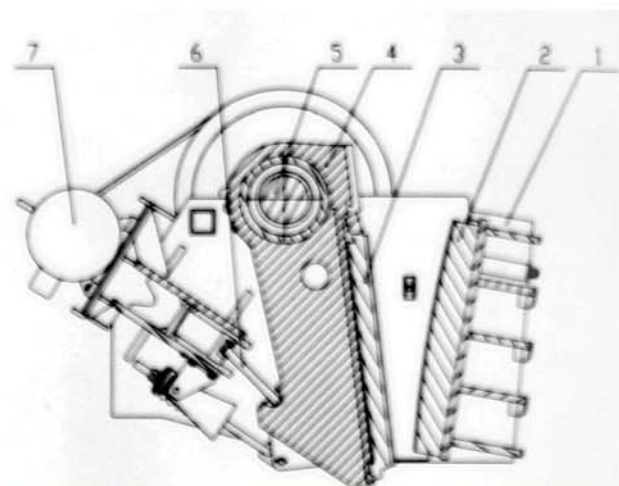
### 7、一体化电机安装

电机座与破碎机机架一体式安装方式，不仅节约了颚式破碎机的安装空间，减少了三角带的长度，而且由于机架、电机座、电机的同步运动、可调的电机座实现了三角带张力的调节，从而使三角带使用寿命更长。

### 8、减震安装设计

破碎机采用专用的橡胶减震装置固定，有效吸收了设备振动峰值，同时允许破碎机垂直和纵向方向的位移，从而降低了对基础的冲击。

Structural Drawing 结构图



1. 机架
2. 固定颚板
3. 动颚板
4. 动颚
5. 偏心轴
6. 肘板
7. 电机





型号	最大进料边长 (mm)	排料口调整范围	生产能力 (t/h)	电机功率 (kw)
JC231	425	40-150	50-250	55-75
JC340	500	60-175	85-300	75-90
JC442	585	70-200	120-520	90-110
JC445	680	70-200	150-575	110-132
JC549	800	100-250	260-810	132-160
JC555	900	125-250	360-920	160-200
JC663	1000	150-300	500-1250	220-250
JC779	1250	175-300	700-1500	400



总公司：山德技术（北京）有限公司  
地址：中国北京市海淀区三里河路11号  
邮编：100831  
电话：010-57811256  
传真：010-57811257

郑州一帆机械设备有限公司  
厂址：中国郑州市荥阳开发区郑源路  
邮编：450100  
电话：0371-64627000 64989888  
传真：0371-64606468  
全国免费咨询热线：400-665-6688  
网址：[www.yfmac.com](http://www.yfmac.com)  
E-mail:[yifan@yfmac.com](mailto:yifan@yfmac.com)

# YIFAN